



/// R050E >>

Carga Trasera

> Ideal para recolección en calles estrechas y de difícil acceso, con la misma eficiencia de un recolector estándar.

www.grupocemsa.com

> ESPECIFICACIONES TÉCNICAS

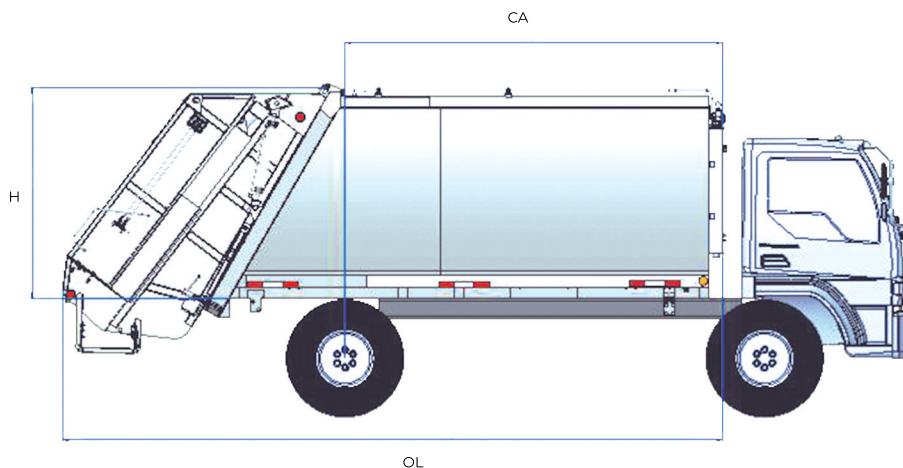


R050E» Carga Trasera

Material de Construcción

Acero Alta Resistencia con 70,000 PSI de Resistencia a la Tensión

▶ Laterales Carrocería	>> Lámina Calibre 10 (3.41 mm)
▶ Techo de Carrocería	>> Lámina Calibre 10 (3.41 mm)
▶ Piso de Carrocería	>> Lámina Calibre 10 (3.41 mm)
▶ Laterales de Tolva	>> Lámina Calibre 10 (3.41 mm)
▶ Piso de Tolva de Carga	>> Placa de 3/16" (4.76 mm)



Modelo	Capacidad		Longitud Total (OL)		Ancho		Altura (H)		Peso aproximado de la Carrocería		CA	
	yds ³	m ³	pulg.	mm	pulg.	mm	pulg.	mm	lbs	kg	pulg.	mm
R050E-08	8	6.12	195.43	4,964	82.78	2,103	75.32	1,913	6,394	2,900	97.12	2,467
R050E-10	10	7.65	208.5	5,298	82.78	2,103	75.32	1,913	6,724	3,050	111.29	2,827
R050E-12	12	9.17	224.13	5,693	82.78	2,103	75.32	1,913	7,054	3,200	129.17	3,281
R050E-14	14	10.7	239.7	6,090	82.78	2,103	75.32	1,913	7,503	3,403	139.41	3,541

DIVISIÓN: Aseo Urbano

Sistema Hidráulico

- > **Bomba Hidráulica:**
Engranajes de 25 GPM @ 1,600 RPM
- > **Tanque de Aceite:**
35 Gal (135 lts) de capacidad
- > **Cilindros de Compactación:**
(2) de 4 1/2" (114 mm) de diámetro
- > **Cilindros de Barrido:**
(2) de 4 1/2" (114 mm) de diámetro
- > **Cilindros Levante Cargador:**
(2) de 4" (101 mm) de diámetro
- > **Cilindro Eyector:**
Tipo telescópico (1) de 4 1/2" (114 mm) diámetro para modelos 14, 16, 18 y 20 yds. y para modelos de 25 y 30 yds. (1) de 5 3/4" (146 mm) de diámetro.

Todos los productos CEMSA son diseñados y fabricados bajo los estándares ANSI.



CEMSA®

CARROCERÍAS Y EQUIPOS MUNICIPALES S.A.

Carretera México-Guadalajara Km. 71.5, Fracc. Ojuelos, Zinacantepec, Méx. 51355
Tels: (722) 278 07 91 / 92 Fax: 278 10 80
ventas@grupocemsa.com
www.grupocemsa.com