



R100B »

Carga Trasera

> Recolector estándar con mayor demanda y alto desempeño en su compactación semiautomática.

www.grupocemsa.com

> ESPECIFICACIONES TÉCNICAS

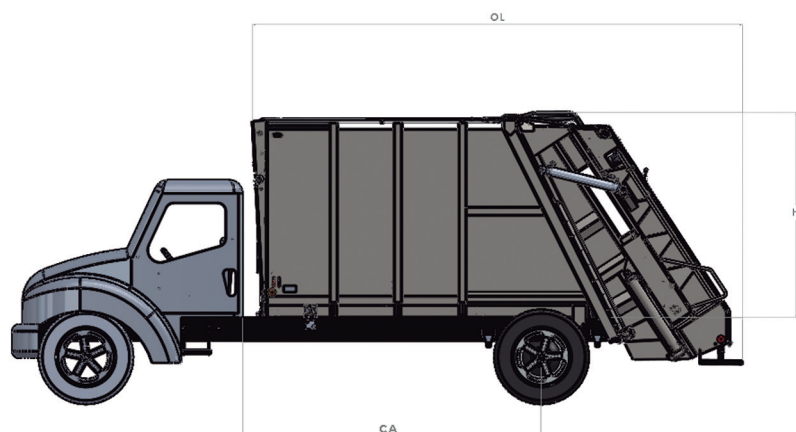


II R100B » Carga Trasera

Material de Construcción

Acero Alta Resistencia con 70,000 PSI de Resistencia a la Tensión

▶ Laterales Carrocería:	>> Lámina Calibre 10 (3.41 mm)
▶ Techo de Carrocería:	>> Lámina Calibre 10 (3.41 mm)
▶ Refuerzos en Laterales:	>> Lámina troquelada calibre 10 (3.41 mm)
▶ Piso de Carrocería:	>> Lámina Calibre 10 (3.41 mm)
▶ Laterales de Tolva:	>> Placa de 3/16" (4.76 mm) en acero HARDOX
▶ Pso de Tolva de Carga:	>> Placa de 3/16" (4.76 mm) en acero HARDOX



Modelo	Capacidad		Longitud Total (OL)		Ancho		Altura (H)		Peso aprox. de la carrocería		CA	
	yds ³	m ³	pulg.	mm	pulg.	mm	pulg.	mm	lbs	kg	pulg.	mm
R114B	14	10.7	187	4,756	96	2,438	93.2	2,369	10,200	4,626	96-106	2438-2692
R116B	16	12.2	200	5,082	96	2,438	93.2	2,369	10,360	4,698	108-118	2743-2997
R118B	18	13.8	213	5,411	96	2,438	93.2	2,369	10,590	4,803	120-130	3048-3302
R120B	20	15.3	225	5,716	96	2,438	93.2	2,369	10,830	4,911	138-148	3505-3759
R125B	25	19.1	261	6,631	96	2,438	93.2	2,369	11,420	5,179	155-165	3937-4191
R130B	30	22.9	293	7,444	96	2,438	93.2	2,369	11,930	5,410	186-196	4724-4978

Accesorios Opcionales:

1. Sistema de levante de contenedores (Winch hidráulico o cilindros de levante superior)
2. Luces de balisamiento.

DIVISIÓN: Aseo Urbano

Sistema Hidráulico

- > **Bomba Hidráulica:**
Engranajes de 25 GPM @ 1,600 RPM
- > **Tanque de Aceite:**
35 Gal (135 lts) de capacidad
- > **Cilindros de Compactación:**
(2) de 4 1/2" (114 mm) de diámetro
- > **Cilindros de Barrido:**
(2) de 4 1/2" (114 mm) de diámetro
- > **Cilindros Levante Cargador:**
(2) de 4" (101 mm) de diámetro
- > **Cilindro Eyector:**
Tipo telescópico (1) de 4 1/2" (114 mm) diámetro para modelos 14, 16, 18 y 20 yds. y para modelos de 25 y 30 yds. (1) de 5 3/4" (146 mm) de diámetro.

Todos los productos CEMSA son diseñados y fabricados bajo los estándares ANSI.



CARROCERÍAS Y EQUIPOS MUNICIPALES S.A.

Carretera México-Guadalajara Km. 71.5,
Fracc. Ojuelos, Zinacantepec, Méx. 51355
Tels: (722) 278 07 91 / 92 Fax: 278 10 80
ventas@grupocemsa.com
www.grupocemsa.com