



# **R100E** »

*Carga Trasera*

> Recolector estándar con mayor demanda y alto desempeño en su compactación semiautomática.

[www.grupocemsa.com](http://www.grupocemsa.com)

# > ESPECIFICACIONES TÉCNICAS



## **IIR100E** » Carga Trasera

DIVISIÓN: Aseo Urbano

### Material de Construcción

Acero Alta Resistencia con 70,000 PSI de Resistencia a la Tensión

Laterales Carrocería	>> Lámina Calibre 10 (3.41 mm)
Techo de Carrocería	>> Lámina Calibre 10 (3.41 mm)
Piso de Carrocería	>> Lámina Calibre 10 (3.41 mm)
Laterales de Tolva	>> Placa de 3/16" (4.76 mm) en acero HARDOX
Piso de Tolva de Carga	>> Placa de 3/16" (4.76 mm) en acero HARDOX

### Sistema Hidráulico

> **Bomba Hidráulica:**

Engranajes de 25 GPM @ 1,600 RPM

> **Tanque de Aceite:**

35 Gal (135 lts) de capacidad

> **Cilindros de Compactación:**

(2) de 4 1/2" (114 mm) de diámetro

> **Cilindros de Barrido:**

(2) de 4 1/2" (114 mm) de diámetro

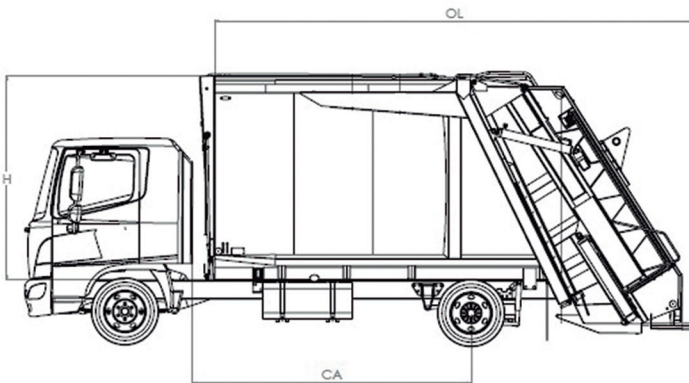
> **Cilindros Levante Cargador:**

(2) de 4" (101 mm) de diámetro

> **Cilindro Ejector:**

Tipo telescópico (1) de 4 1/2" (114 mm) diámetro para modelos 14, 16, 18 y 20 yds. y para modelos de 25 y 30 yds. (1) de 5 3/4" (146 mm) de diámetro.

Todos los productos CEMSA son diseñados y fabricados bajo los estándares ANSI.



Modelo	Capacidad		Longitud Total (OL)		Ancho		Altura (H)		Peso aprox. de la carrocería		CA	
	yds <sup>3</sup>	m <sup>3</sup>	pulg.	mm	pulg.	mm	pulg.	mm	lbs	kg	pulg.	mm
R114E	14	10.7	187	4,756	96	2,438	93.2	2,369	10,200	4,626	96-106	2438-2692
R116E	16	12.2	200	5,082	96	2,438	93.2	2,369	10,360	4,698	108-118	2743-2997
R118E	18	13.8	213	5,411	96	2,438	93.2	2,369	10,590	4,803	120-130	3048-3302
R120E	20	15.3	225	5,716	96	2,438	93.2	2,369	10,830	4,911	138-148	3505-3759
R125E	25	19.1	261	6,631	96	2,438	93.2	2,369	11,420	5,179	155-165	3937-4191
R130E	30	22.9	293	7,444	96	2,438	93.2	2,369	11,930	5,410	186-196	4724-4978



### Accesorios Opcionales:

1. Sistema de levante de contenedores ( Winch hidráulico o cilindros de levante superior)
2. Luces de balisamiento.



### CARROCERÍAS Y EQUIPOS MUNICIPALES S.A.

Carretera México-Guadalajara Km. 71.5, Fracc. Ojuelos, Zinacantepec, Méx. 51355  
Tels: (722) 278 07 91 / 92 Fax: 278 10 80  
ventas@grupocemsa.com  
www.grupocemsa.com